

Amplificadores Multibanda Blindados para Mástil

Serie SBA

- Muy alta ganancia en UHF.
- Paso de corriente en FI-Sat modelo SBA-290.
- Atenuadores variables interetapas.
- Diseño optimizado para muy baja figura de ruido.
- Caja interior de zamak (de chapa estañada en modelos SBA-353 y SBA-373) con puertas integradas tipo F.
- Caja externa HIPS (high-impact polystyrene), con brida de plástico para amarre a mástiles Ø 20 a 50 mm. Índice de protección IP55.
- Protección contra descargas atmosféricas.



Ficha técnica



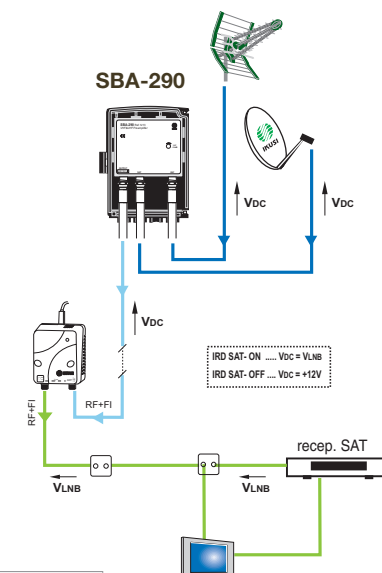
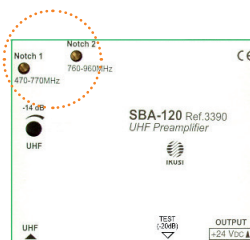
www.ikusi.com

		SBA-120	SBA-100	SBA-202	SBA-290	SBA-220	SBA-210	SBA-353	SBA-373	SBA-201
REF.		3390	3398	3385	1213	3394	3399	1218	1219	1216
Entradas RF		1	1	2	2	2	2	3	3	1 (VHF/UHF) or 2 (VHF - UHF)
Bandas de frecuencia		UHF	UHF	VHF UHF	UHF SAT	FM UHF	BI/DAB/BIII - UHF	BI/DAB/BIII - UHF - UHF	BI/DAB/BIII - BIV - BV	VHF/UHF
Ganancia nominal ¹	dB	UHF: 35 [®]	UHF: 40 [®]	VHF: -1 [®] UHF: 25 [®]	UHF: 35 SAT: -2	FM: 22 [®] UHF: 40 [®]	BI/DAB/BIII: 30 [®] UHF: 40 [®]	BI/DAB/BIII: 30 [®] UHF1: 35 [®] UHF2: 35 [®]	BI/DAB/BIII: 30 [®] BIV: 36 ^{® 2} BV: 36 ^{® 2}	VHF: 16 UHF: 23
Figura de ruido	dB	≤ 3	≤ 2	VHF: — UHF: ≤ 2	≤ 3	FM: ≤ 5 UHF: ≤ 2	BI/DAB/BIII: ≤ 3,5 UHF: ≤ 2	BI/DAB/BIII: ≤ 3 UHF: ≤ 5	BI/DAB/BIII: ≤ 3 BIV, V: ≤ 4	0 - 10 independent for VHF and UHF
Nivel de salida (DIN-B, -60dB)	dBμV	114*	105	106	105	105	105	103	103	VHF: ≤ 5 UHF: ≤ 3
Rechazo BII (FM)	dB	-	-	-	-	-	≥ 25	≥ 30	≥ 30	105
Desacoplo entradas	dB	-	-	-	-	≥ 26	≥ 26	≥ 18	≥ 18	0/20
Tensión alimentación ³	Vdc	+24	+24	+24	+12 - 24 ⁴	+24	+24	+24	+24	+24
Consumo	mA	50	30	40	50 (12V), 70 (24V)	30	30	80	80	50
Dimensiones	mm	96x125x46	96x125x46	96x125x46	96x125x46	96x125x46	96x125x46	150x112x68	150x112x68	150x112x68

* La elevada capacidad de señal del SBA-120 se refuerza con la inclusión de dos filtros trampa para la atenuación selectiva de 1 ó 2 canales muy potentes que produzcan transmodulación.

		Filtro-trampa 1	Filtro-trampa 2
Frecuencia ajustable	MHz	470 ... 770	760 ... 960
Profundidad de la trampa	dB	5 (470 MHz)	8 (760 MHz)
		" (770 MHz)	" (860 MHz)
		18 (770 MHz)	18 (860 MHz)
		25 (960 MHz)	

Para facilitar el ajuste de los filtros-trampa, el SBA-120 tiene una puerta test -20dB.



- Los valores de ganancia seguidos del símbolo ® admiten una reducción 0-15 dB. Atenuadores variables interetapas: mantenimiento de baja figura de ruido.
- Consultar para otras particiones diferentes a BIV y BV.
- Todos los modelos, excepto SBA-290: Telealimentación por el cable coaxial de salida desde un alimentador APB-124/624 ó un dispositivo posterior que disponga de paso de corriente.
- SBA-290 Telealimentación por el cable coaxial de salida:
 - Desde un conjunto 'Receptor Satélite + Alimentador APB-912: Paso de tensión/tono a la entrada SAT.
 - En el caso de que no se haga uso de la entrada SAT, desde un alimentador APB-912 ó APB-624.

Conexión SAT	Tensión telealimentación
SI	12V ... 18V
NO	12V ... 24V